


Positionsübersicht Dach/EG

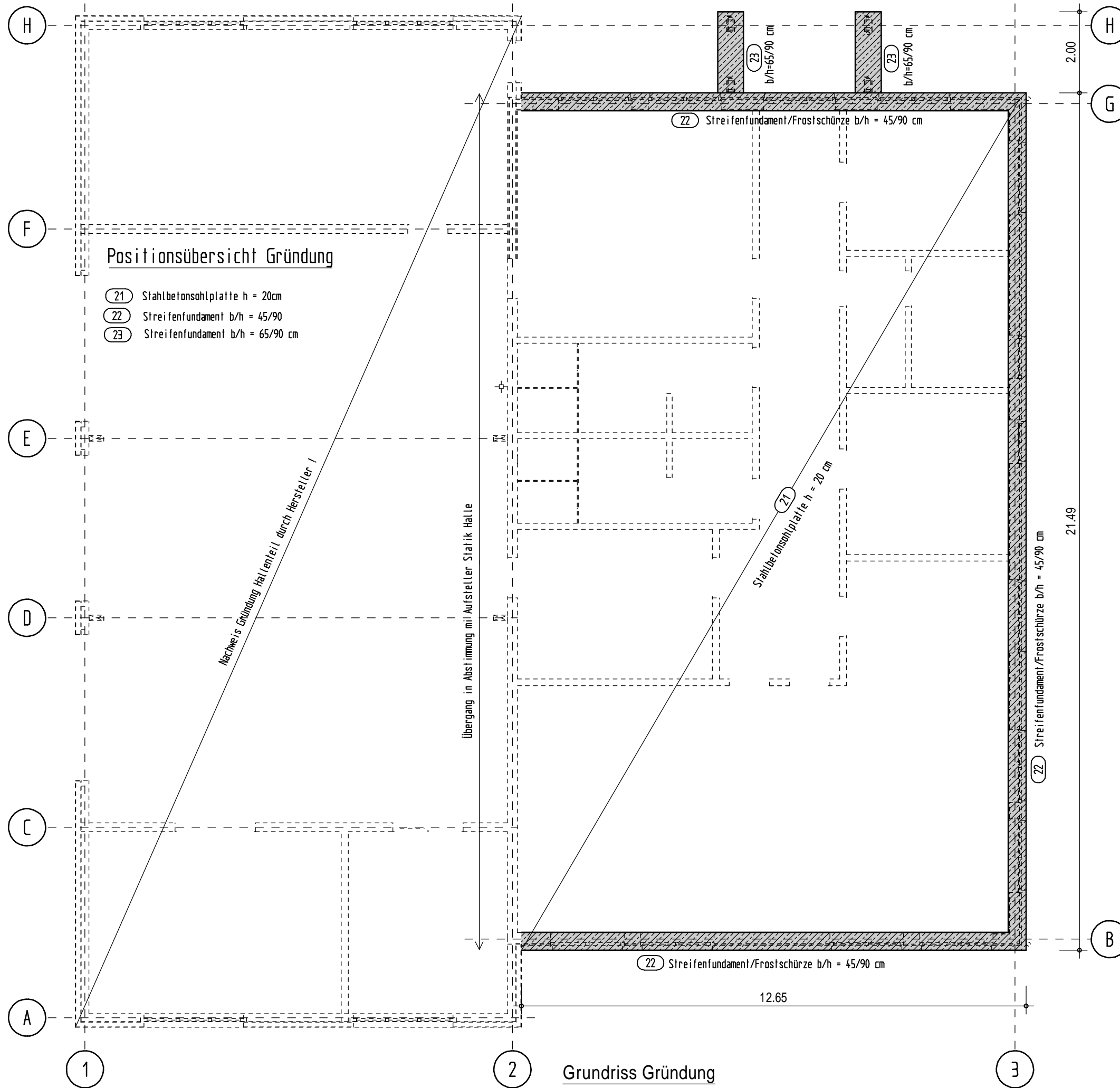
- 01 Trapezblech Hoesch T50.1, t = 0,75 mm auf Latten 8/6, a ≤ 100 cm
- 02 Sparren b/h = 8/24 cm, a ≤ 0,80 m
- 03 Sparren b/h = 8/24 cm, a ≤ 0,80 m
- 04 Sparren b/h = 8/24 cm, a ≤ 0,70 m
- 05 Sparren b/h = 8/24 cm, a ≤ 0,70 m
- 06 UZ 16/40 cm Gl. 24h
- 07 UZ 16/40 cm Gl. 24h
- 08 Stiel b/h = 24/10 cm
- 09 Fenstersturz b/h = 24/12 cm
- 10 Fenstersturz b/h = 24/12 cm
- 11 Fenstersturz b/h = 24/12 cm
- 12 Türsturz b/h = 10/16 cm
- 13 Fenstersturz b/h = 24/12 cm
- 14 Holzrahmenwand außen (Kopfripen nur im Bereich von Innenwänden stoßen)
- 15.1 und 15.2 Holzrahmenwand innen
- 16 Holzrahmenwand Trennwand
- 17 Sparren Vordach b/h = 8/14cm, a ≤ 0,90 m
- 18 Rähm Vordach b/h = 12/20 cm
- 19 Holzrahmenwand Vordach

Baustoffe Sozialtrakt

- Holz: NH C24/ BS GL24h
- Stahl: S235 JR
- Stahlbeton Gründungsbauteile: C 25/30, XC2, XF1
- Betonstahl: B500A
- Außenwände Holzrahmenbau: 1,25 cm GK-Platte
- 14 1,5 cm OSB - Platte
- 24 cm Rippe NH C24 / Dämmung
- 1,6 cm Holzfaserplatte
- hinterlüfteter VMZ (d=11,5 cm)
- Innenwände Holzrahmenbau: 1,25 cm GK-Platte
- 15 1,5 cm OSB - Platte
- 10 cm Rippe NH C24 / Dämmung
- 1,5 cm OSB - Platte
- 1,25 cm GK-Platte
- n.t. Innenwände Holzrahmen/Gipskarton

Kein Ausführungsplan !
Pos.-Plan gilt nur in Verbindung
mit der statischen Berechnung

Änderungen / Ergänzungen	Datum / gez.			
				
Bauherr	SAMTGEMEINDE ELBMARSCH Elbuferstraße 98 21436 Marschacht			
Architekt	Dipl.-Ing. Architekt Thomas Block Rathausstrasse 7 21423 Winsen/Luhe Tel. 04171/66 80 20 Fax 04171/66 80 21			
Bauvorhaben	Neubau Feuerwehrhaus Krümser Straße 21423 Drage			
Darstellung	Positionsplan Dach + EG Sozialtrakt			
Aufsteller	Ingenieurbüro Dirk Rehr Ingenieurbüro für Bauwesen Krümser Str.17 Tel.: 04176 / 944 99 96 21423 Drage Fax: 04176/ 948 03 43			
Projektnummer	Datum / gezeichnet	Maßstab	Plannummer	Index
18-461	21.02.2019/ D.R.	1 : 100	P 01	



Positionsübersicht Gründung

- (21) Stahlbetonschleife h = 20cm
- (22) Streifenfundament b/h = 45/90
- (23) Streifenfundament b/h = 65/90 cm

Grundriss Gründung

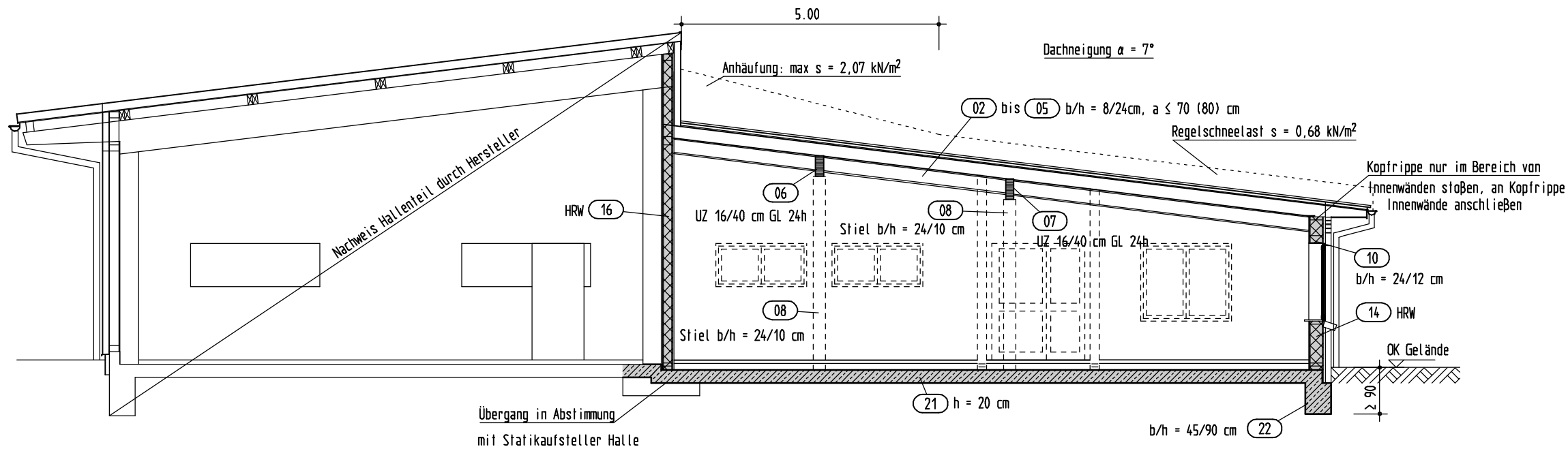
Baustoffe Sozialtrakt

- | | |
|-------------------------------|--------------------------------|
| Holz: | NH C24/ BS GL24h |
| Stahl: | S235 JR |
| Stahlbeton Gründungsbauteile: | C 25/30, XC2, XF1 |
| Betonstahl: | B500A |
| Äußenwände Holzrahmenbau: | 1,25 cm GK-Platte |
| (14) | 1,5 cm OSB - Platte |
| | 24 cm Rippe NH C24 / Dämmung |
| | 1,6 cm Holzfaserplatte |
| | hinterlüfteter VMZ (d=11,5 cm) |
| Innenwände Holzrahmenbau: | 1,25 cm GK-Platte |
| (15) | 1,5 cm OSB - Platte |
| | 10 cm Rippe NH C24 / Dämmung |
| | 1,5 cm OSB - Platte |
| | 1,25 cm GK-Platte |
| n.f. Innenwände | Holzrahmen/Gipskarton |

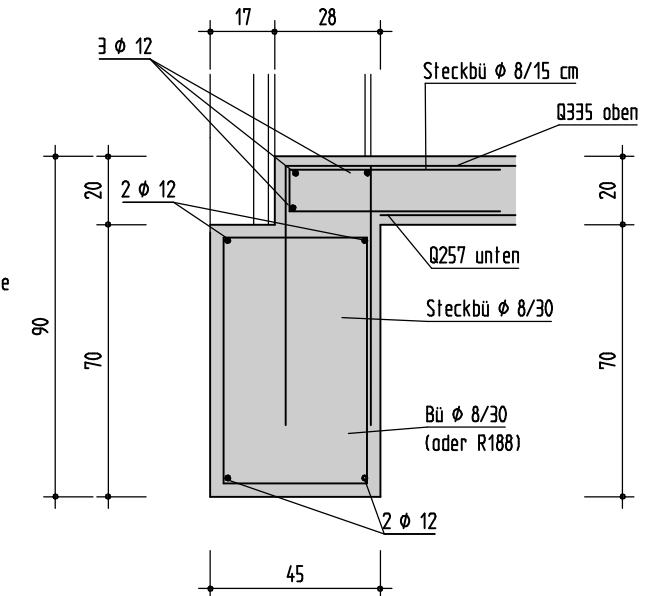
- alle Fundamente sind frostfrei zu gründen und bis auf gewachsenen Boden zu führen
- unter Gründungsbauteilen ist eine Sauberkeitsschicht von 5 cm herzustellen
- unterschiedliche Gründungstiefen sind unter 30° mit Magerbeton abzutreten
- bei Erd- und Gründungsarbeiten im Bereich bestehender Gebäude ist DIN 4123 zu beachten

Kein Ausführungsplan !
 Pos.-Plan gilt nur in Verbindung
 mit der statischen Berechnung

Änderungen / Ergänzungen	Datum / gez.			
Bauherr SAMTGEMEINDE ELBMARSCH Elbuferstraße 98 21436 Marschacht				
Architekt Dipl.-Ing. Architekt Thomas Block Rathausstrasse 7 21423 Winsen/Luhe Tel. 04171/66 80 20 Fax 04171/66 80 21				
Bauvorhaben Neubau Feuerwehrhaus Krümser Straße 21423 Drage				
Darstellung Positionsplan Gründung Sozialtrakt				
Aufsteller Ingenieurbüro Dirk Rehr Ingenieurbüro für Bauwesen Krümser Str.17 Tel.: 04176 / 944 99 96 21423 Drage Fax: 04176/ 948 03 43				
Projektnummer 18-461	Datum / gezeichnet 21.02.2019/ D.R.	Maßstab 1 : 100	Plannummer P 02	Index



Schnitt A-A



Streifenfundament M1:20

Positionsübersicht Dach/EG

- 01 Trapezblech Hoesch T50.1, t = 0,75 mm auf Latten 8/6, a ≤ 100 cm
- 02 Sparren b/h = 8/24 cm, a ≤ 0,80 m
- 03 Sparren b/h = 8/24 cm, a ≤ 0,80 m
- 04 Sparren b/h = 8/24 cm, a ≤ 0,70 m
- 05 Sparren b/h = 8/24 cm, a ≤ 0,70 m
- 06 UZ 16/40 cm GL 24h
- 07 UZ 16/40 cm GL 24h
- 08 Stiel b/h = 24/10 cm
- 09 Fenstersturz b/h = 24/12 cm
- 10 Fenstersturz b/h = 24/12 cm
- 11 Fenstersturz b/h = 24/12 cm
- 12 Türsturz b/h = 10/16 cm
- 13 Fenstersturz b/h = 24/12 cm
- 14 Holzrahmenwand außen (Kopfripen nur im Bereich von Innenwänden stoßen)
- 15.1 und 15.2 Holzrahmenwand innen
- 16 Holzrahmenwand Trennwand
- 17 Sparren Vordach b/h = 8/14cm, a ≤ 0,90 m
- 18 Rähm Vordach b/h = 12/20 cm
- 19 Holzrahmenwand Vordach

Positionsübersicht Gründung

- 21 Stahlbetonsohplatte h = 20cm
- 22 Streifenfundament b/h = 45/90
- 23 Streifenfundament b/h = 65/90 cm

Baustoffe Sozialtrakt

- Holz: NH C24/ BS GL24h
- Stahl: S235 JR
- Stahlbeton Gründungsbauteile: C 25/30, XC2, XF1
- Betonstahl: B500A
- Außenwände Holzrahmenbau: 1,25 cm GK-Platte
- 14 1,5 cm OSB - Platte
- 24 cm Rippe NH C24 / Dämmung
- 1,6 cm Holzfaserplatte
- hinterlüfteter VMZ (d=11,5 cm)
- Innenwände Holzrahmenbau: 1,25 cm GK-Platte
- 15 1,5 cm OSB - Platte
- 10 cm Rippe NH C24 / Dämmung
- 1,5 cm OSB - Platte
- 1,25 cm GK-Platte
- n.f. Innenwände Holzrahmen/Gipskarton

Kein Ausführungsplan !
Pos.-Plan gilt nur in Verbindung
mit der statischen Berechnung

Änderungen / Ergänzungen		Datum / gez.
Bauherr	SAMTGEMEINDE ELBMARSCH Elbuferstraße 98 21436 Marschacht	
Architekt	Dipl.-Ing. Architekt Thomas Block Rathausstrasse 7 21423 Winsen/Luhe Tel. 04171/66 80 20 Fax 04171/66 80 21	
Bauvorhaben	Neubau Feuerwehrhaus Krümser Straße 21423 Drage	
Darstellung	Positionsplan Schnitte Sozialtrakt	
Aufsteller	Ingenieurbüro Dirk Rehr Ingenieurbüro für Bauwesen Krümser Str.17 Tel.: 04176/ 944 99 96 21423 Drage Fax: 04176/ 948 03 43	
Projektnummer	Datum / gezeichnet	Maßstab
18-461	21.02.2019/ D.R.	1 : 100
Plannummer	Index	
P 03		